

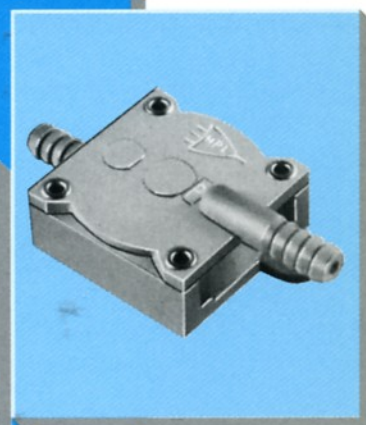
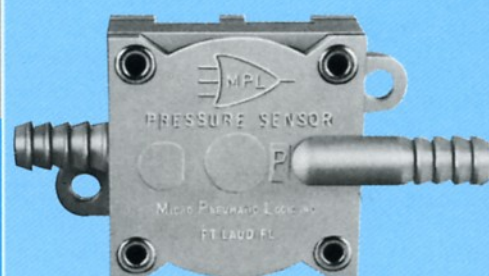
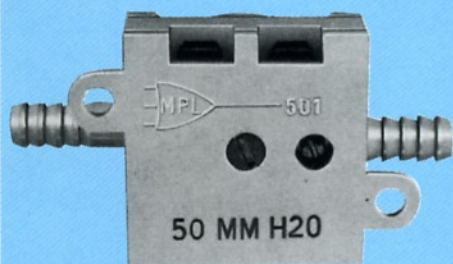
超微圧プレッシャー・バキュームスイッチ



SERIES 501

半導体産業用
医療器機用
自動機検出用

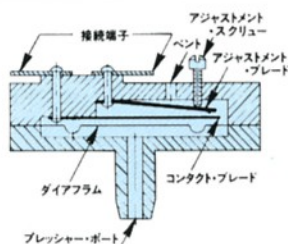
OEMに最適
軽量コンパクト
高信頼性



MPL501は、5~10mm水柱という、口で軽く吹き込むくらいの微少の風さえも感知する圧力スイッチです。しかも超小型・軽量で省スペースに向き設定圧も簡単にアジャスト出来ます。価格も従来のものに比べ非常に廉価でOEM使用に最適です。ダイヤフラムタイプのノーマリーオープンスイッチで、ダイヤフラムにより信頼性と寿命が増えました。

圧力調整範囲

- a) 0- 19 mmH2O
- b) 12- 96 mmH2O
- c) 50- 381 mmH2O
- d) 254- 1524 mmH2O
- e) 635- 6350 mmH2O
- f) 2540-17577 mmH2O

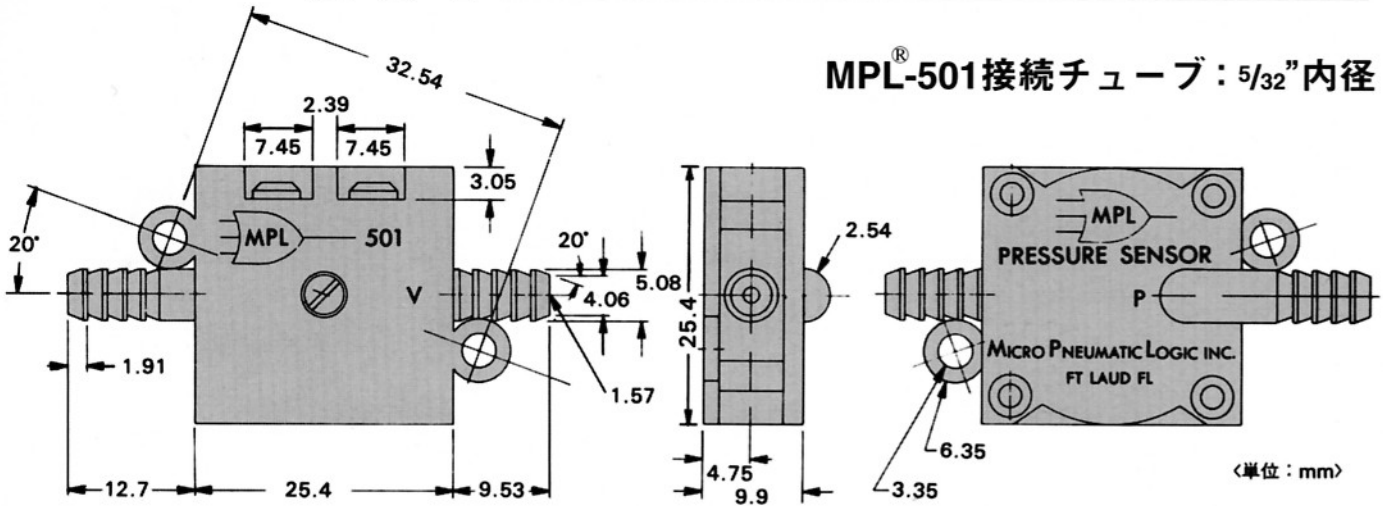


仕様

形 式	ディファレンシャル2ポート
材 質	ボディ/ガラス・ポリエステル(グレードSEO) ダイヤフラム/ポリウレタン(スタンダード) ターミナル/プラスに金メッキ コンタクト/磷貴銅に金メッキ
使用圧力範囲	1.27~14000mmH ₂ O(プレッシャー、バキューム両用)
最大使用圧力	1.75kg/cm ²
温 度	120°C
レ ス ポ ンス	MPL501 : 160Hz
メカニカルライフ	100×10 ⁶ 回以上
コンタクトフォーム	SPST-NO
接 点 容 量	20mA
重 量	10グラム
流 体	空気、不活性ガス
サ イ ズ	25.4mm×25.4mm×9.9mm

MPL[®] SERIES 501 超微圧プレッシャー・バキュームスイッチ

MPL[®]-501接続チューブ：5/32"内径



アプリケーション

MPL-501シリーズは、コンピューターの周辺装置、医用電子機器、各種搬送システム、連続生産システム等のコントロール、モニタリングにエアサプライ（プレッシャー／バキューム）との組合せで幅広く使われています。

- バキュームチャックの確認、レベルスイッチ
- 高速磁気テープ装置のテープのループコントロール及びポジション・モニタリング。
- 冷却ファン／フロアーの駆動圧モニタリング。
- プラスチック／フィルムの連続シートのポジション・モニタリング。
- ニューマチック・チューブ・システムの搬送品のコントロール及びモニタリング。
- テープ・スイッチ、インパクト・スイッチ及び車輛計数カウンター。
- 速度センサー及び液体レベルセンサー。
- 呼吸保護及び血圧測定装置。
- フィルターの目づまりのモニタリング。

特徴

- ゴールド・インレイのコンタクト・ブレード及びアジャストメント・ブレードの接点部は信頼性の高い均一な接触抵抗及び長いスイッチング寿命が得られます。
- マルチポイント接点は万一接点部に汚れが生じた場合でも確実な接触が得られます。
- アジャストメント・スクリューでより正確な設定圧力に微調整できます。
- 外部接続端子はボディ内にありますので安価な裸雌型端子で接続ができます。
- ボディカバーは取りはずしができます。
- ネジ2本で簡単に取り付けができます。

動作機構

ダイヤフラムにかかった圧力がカンチレバー型コンタクト・ブレードを変位させます。その変位量はコンタクト・ブレードの厚みと圧力量によって決まります。

コンタクト・ブレードとアジャストメント・ブレードとの相対位置、即ち圧力範囲はアジャストメントスクリューで位置調整ができるアジャストメント・ブレードの位置で決まります。

電気特性

MPL-500シリーズは一次プレッシャー・センサーですので、その接点はソリッド・ステートLED表示、ネオンランプ負荷等の低電流ドライ・サーキット用に設計されています。大電流負荷（モーター、ソレノイド等）のスイッチングをする場合は、ソリッド・ステイト・スタティック・スイッチを必ず併用して下さい。定格は負荷の種類、動作回数及びプレッシャーの増減に比例するスイッチング速度比で決まります。このセンサーのスイッチングは速度比の早いスナップアクション接点方式を採用しています。誘導負荷がある場合はアーク制御をして下さい。

リーケージ（漏れ）

ポリウレタン・ダイヤフラムはガスケットとしての機能をも十分果し、ファン及びフィルター、流体インターフェース等一般用途のダイナミック・プレッシャーの場合リーケージのないバブル・タイト・シールとなります。

圧力設定

標準のMPL-500シリーズ プレッシャー・センサーの動作圧力範囲は1.27(.05")~7,600(300")mmH₂Oでその設定範囲が±20%及び±10%の2種類あります。

1.27(.05")mmH₂O以下の動作圧力プレッシャー・センサーは特注品、その精度は0.254mm(.01")H₂Oとなります。また、より高い動作圧力精度も特注品としてお受けいたします。

[注] 動作圧力は徐々に加圧していく場合にできる閉回路の圧力です。

インパクト・プレッシャーではありません。

各設定圧力に対して最適な厚みのコンタクト・ブレードを使用しています。